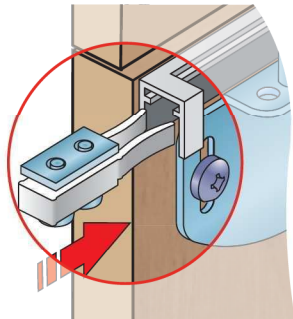


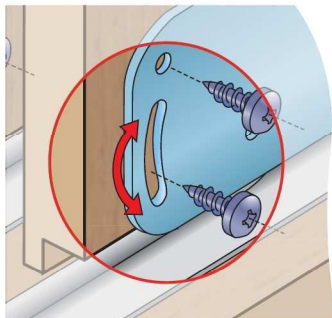
# S60H

PRO POSUVNÉ  
SKŘÍŇOVÉ DVEŘE

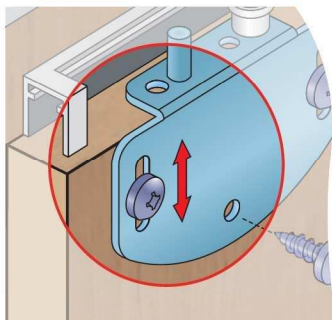
Montáž brzdy  
(před montáží profilu)



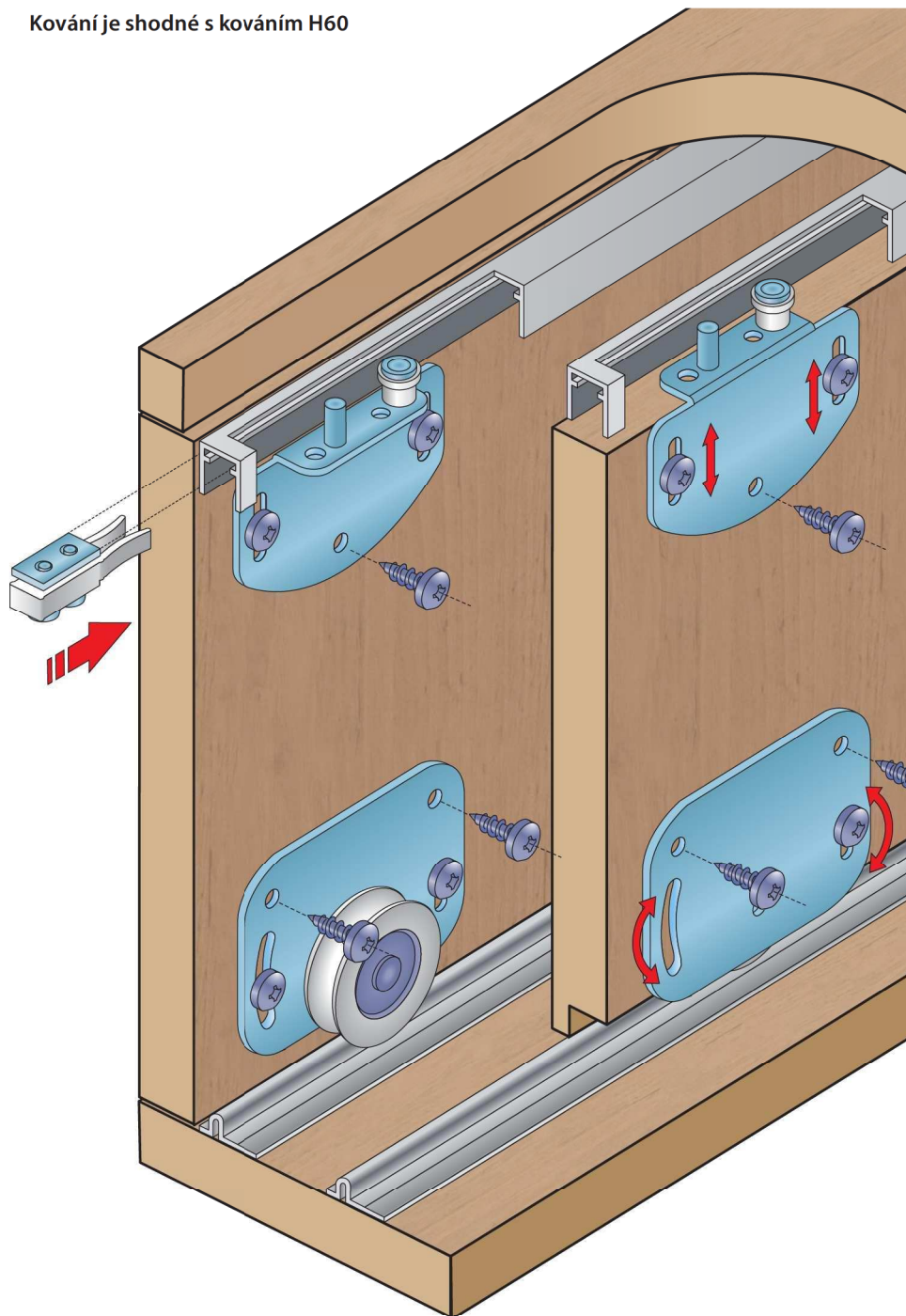
Výškové seřízení dveří



Detail horního vozíku

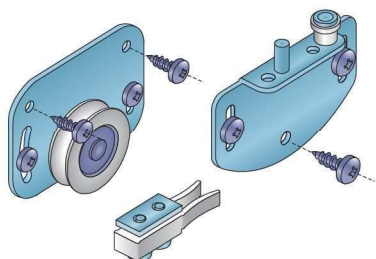


Kování je shodné s kovááním H60

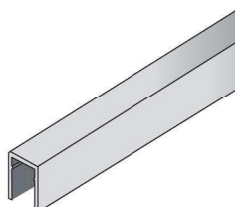


## SOUČÁSTI SYSTÉMU:

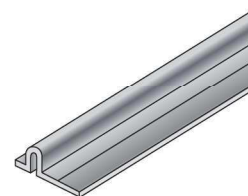
Sada S60H



Horní profil S50



Profil S50





60 kg



kuličkové  
ložisko



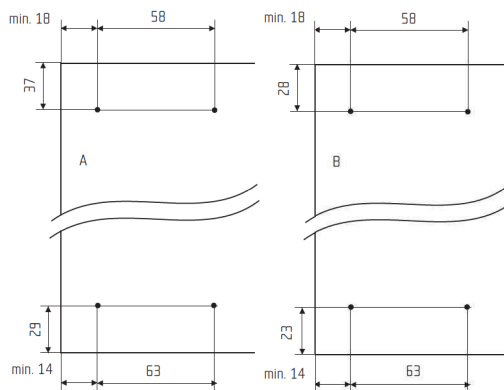
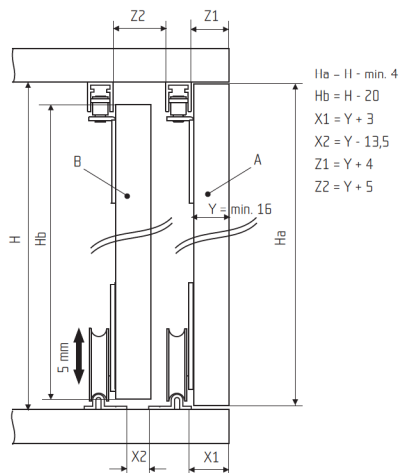
min.  
16 mm



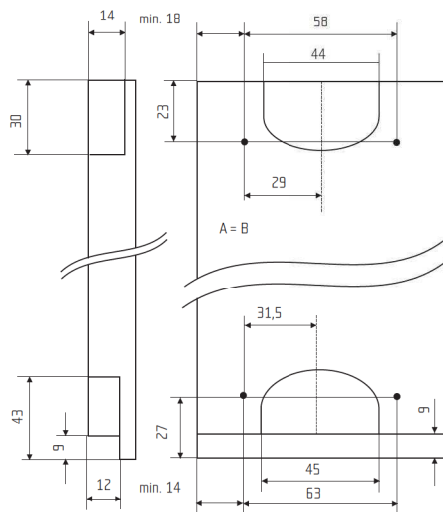
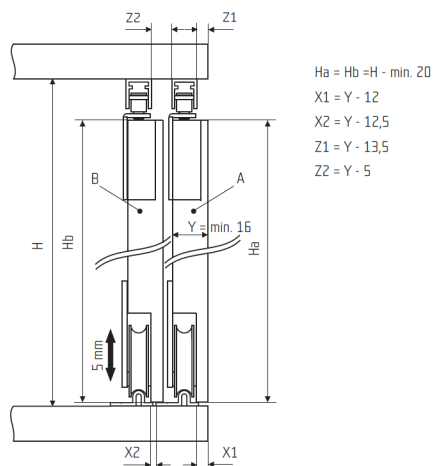
spodní  
vedení

## MONTÁŽNÍ SCHEMA

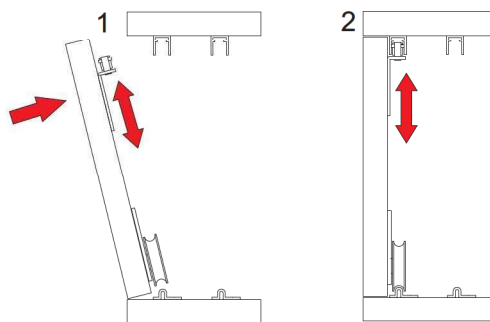
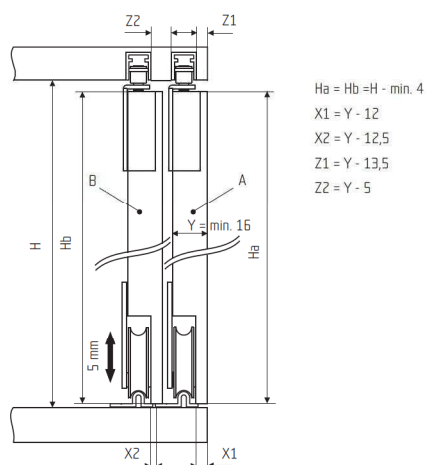
VAR. 1



VAR. 2



VAR. 3



1. Vozíky se uchyťí na dveře dle výše uvedeného vrtacího plánu. Horní vozíky jsou přítom v dolní poloze.
2. Dveře se zasunou dolními vozíky do dolní lišty, horní vozíky se zasunou do horní lišty a dotáhnou vruty.
3. Po výškovém seřízení dveří se poloha dveří zafixuje zajišťovacími vruty.



## S60H

Nábytkové kování S60H se používá pro větší vložené skříňové dveře. Systém se vyznačuje lehkým a tichým chodem. Kování je určeno pro laminovou nebo dřevěnou výplň od tl. 16 mm. Vodicí profily jsou k dispozici jak v eloxovaném hliníku, tak v levnější surové variantě.